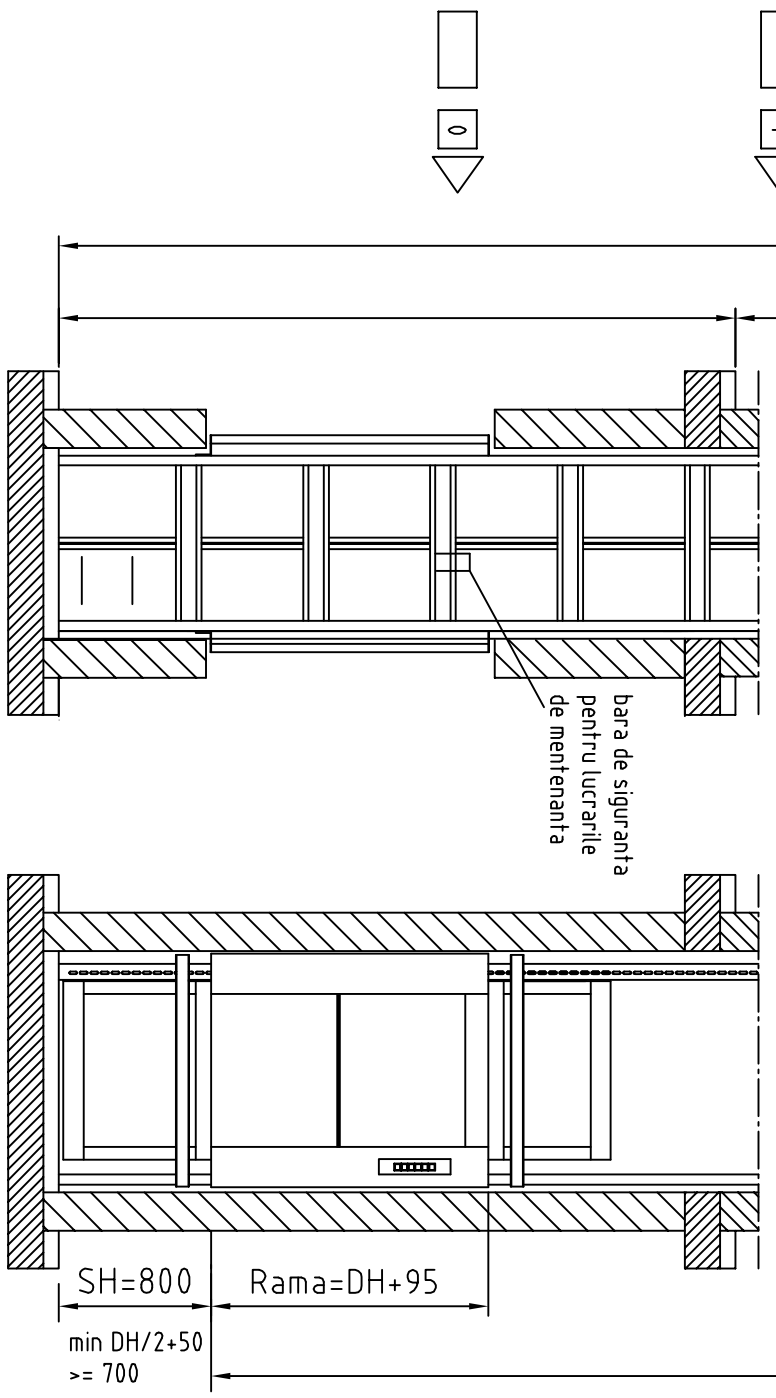
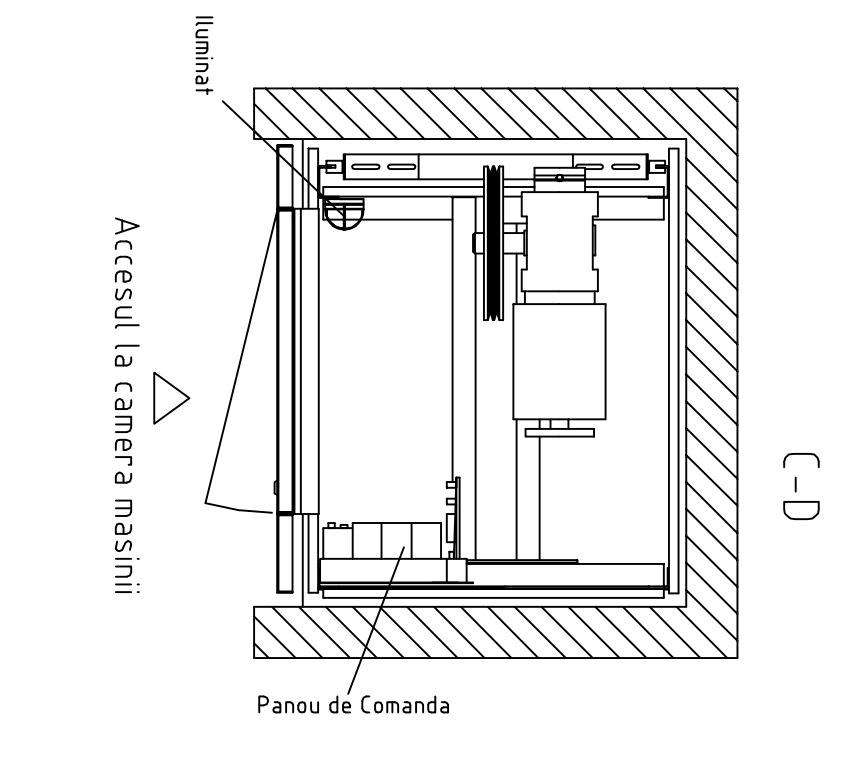
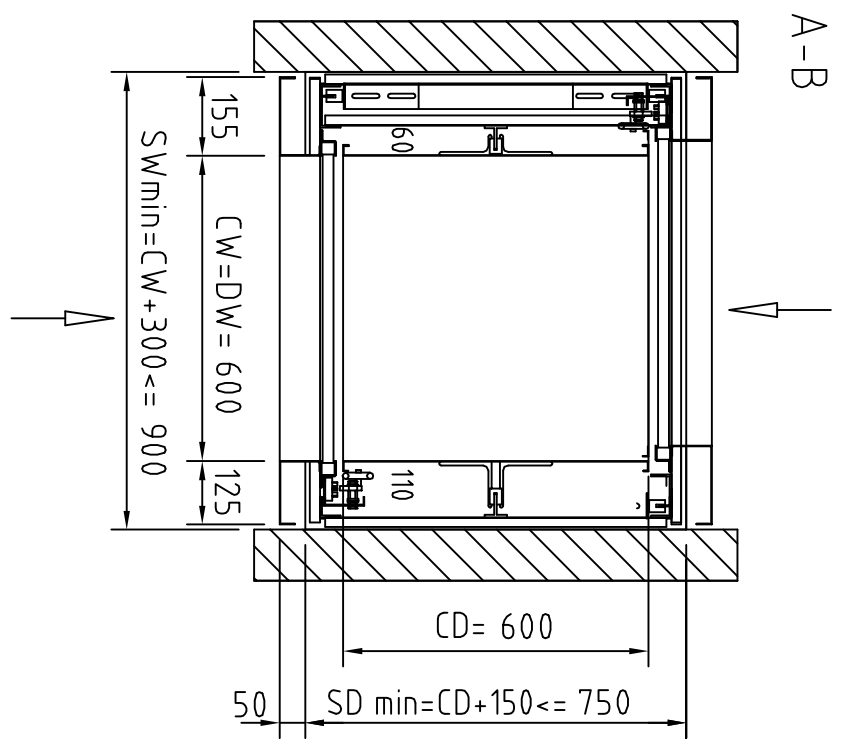


Dimensiunile indicate pentru put sunt minime  
 Distanța minima între nivele = 2x $DH$  + 290  
 Accesele sunt în linie  
 Distanța între nivele este măsurată de la finisaj la finisaj

Cursa =



Accesul sub putul de ascensor nu este permis!



- Lucrari care se vor executa de Beneficiar:
- a) Sa asigure alimentarea cu energie in camera masinii  
 -Motor 5x2,5 mm<sup>2</sup> siguranta 16 A -luminat 3x1,5 mm<sup>2</sup> siguranta 10 A  
 3x400V 50Hz; B0 18,24; P = 0,85 kW; In= 2,6 A; Ia= 13,6 A  
 Curent Nominal = 2,6 A, Curent de Pornire = 13,6 A
  - b) Sa prevada o scara pentru accesul la camera masinii
  - c) Inchiderea putului dupa montajul ascensorului.
  - d) Inchiderea putului dupa ce ventilatia este in conformitate cu reglementarile locale.
  - e) Structura sa nu preia din fortele cladirii dar sa se poata fixa de zidarie.
  - f) Temperatura in camera masinii sa fie constant intre +5 ° to 40 °.
  - g) Camera masinii sa fie pastrata curata si fara umiditate.
  - h) Ascensorul sa fie verificat periodic in conformitate cu reglementarile locale.

Usile de la palere sunt conform normelor DIN 18090-92  
 Toate dimensiunile sunt în "mm"

# DACELI ASCENSOARE

Sarcina:	50 kg	Greutate Cabina:	55 kg	Locatie:	
Viteza:	0,4 m/s	Contragreutate:	80 kg		
Opriri:	-/-/-	Cabluri : 2 bucati de $\phi$ 6mm			
Accesul:	In linie/Opus	Motor:	AG 25.24	BENEFICIAR	
Alimentare:	3x400V, 50Hz				
Cabina:	Galvanizat/Inox	Usi:	Galvanizat/Inox		
Observatii:					
Stampila		Semnatura			
Aprobat de		Data		Nume	
Data: --/--/2017				Nume Desen: XXX	
Nume: Liviu Donisa					